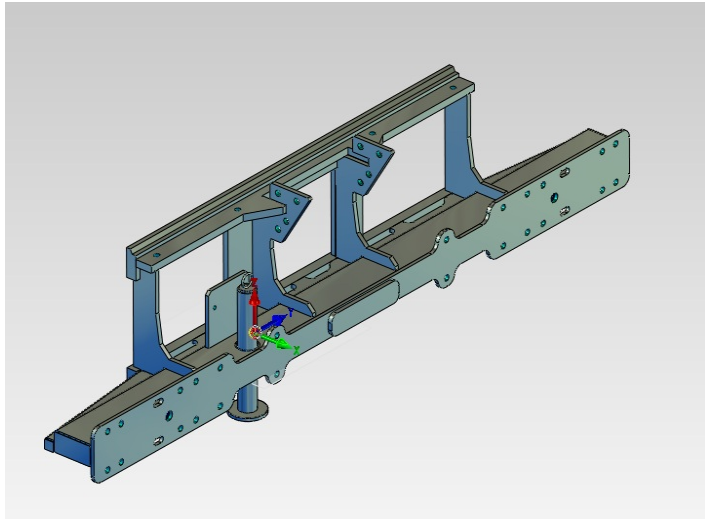
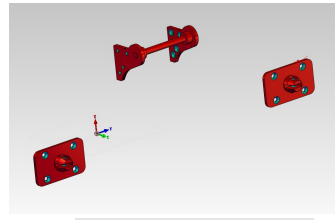


Das Anbausystem

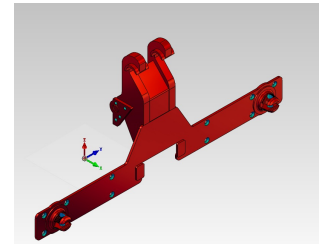
Grundrahmen



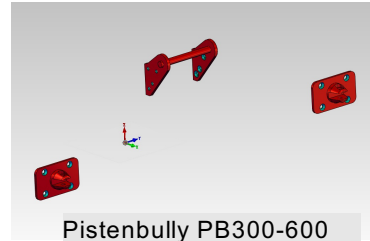
Fahrzeugadaptionen



Pistenbully PB100

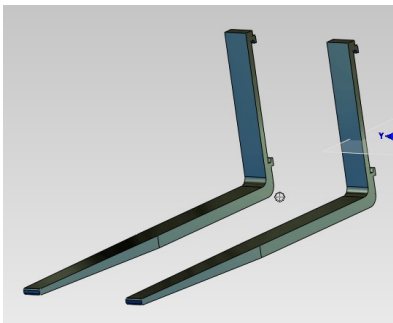


Prinoth
Husky Leitwolf

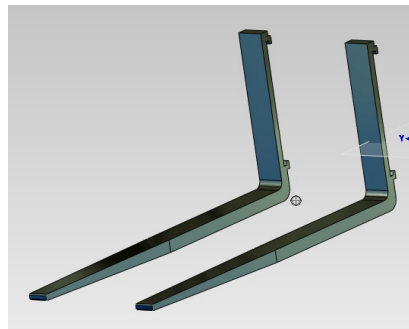


Pistenbully PB300-600

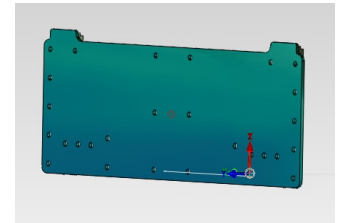
Der Geräteanbau



Palettengabeln 1200 mm



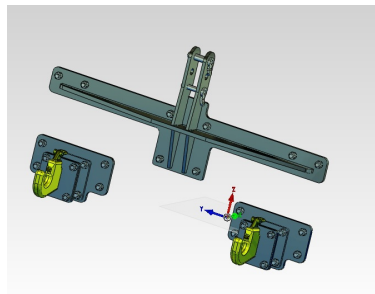
Palettengabeln 1400 mm



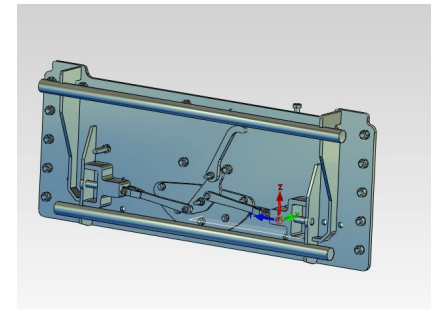
Universalanschraubplatte



Materialtransportkorb



3- Punktgeräte Kat 2



EURO-Frontladergeräte

Hochwertige Technik - große Zuverlässigkeit - lange Nutzungsdauer

Ein neues Qualitätsprodukt der Firma WESTA

WESTA GmbH Schneeräummaschinen
Am Kapf 6 • D-87480 Weitnau

Telefon: +49 (0) 8375 / 531
Telefax: +49 (0) 8375 / 532
www.westa.de
info@westa.de



Rufen Sie uns an - wir beraten sie gern

VORSPRUNG DURCH INNOVATION